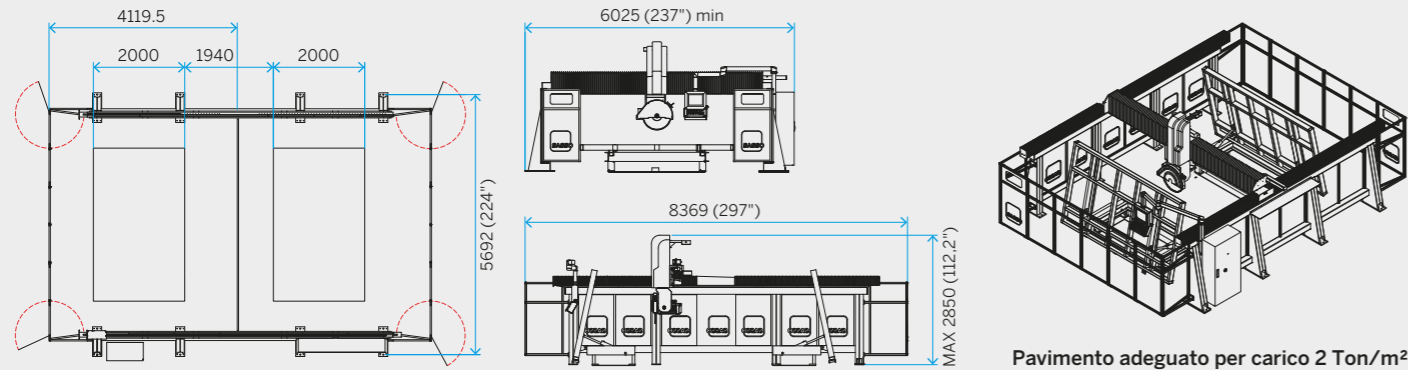




## Specifiche tecniche

I dati tecnici e le immagini non sono vincolanti. L'azienda si riserva il diritto di apportare modifiche senza preavviso. La velocità e la modalità di lavoro possono variare a seconda dello spessore e della qualità del materiale e possono essere necessari più passaggi.



### CARATTERISTICHE TECNICHE

Diametro disco min/max	mm	350 - 625	pollici	13,78 - 24,6
Dimensioni banchi	mm	3500 x 2000	pollici	137,7 x 78,7
Corsa orizzontale disco (asse X)	mm	3650	pollici	143,7
Traslazione massima del ponte (asse Y)	mm	6200	pollici	244
Corsa massima verticale del disco (asse Z)	mm	370	pollici	14,5
Inclinazione disco	gradi	0° - 90°	gradi	0° - 90°
Motore disco	kW	18,5 (S6)	Mp	25 (S6)
Velocità rotazione disco	giri/min	800 - 5000	rpm	800 - 5000
Consumo acqua	lt/min	40	US gam/min	10
Peso approssimativo	kg	5400	lb	1190500



## Doppio banco, metà tempo!

La linea K•600 si compone di fresatrici a ponte CNC a 5 assi interpolati. Le macchine sono potenti, precise e affidabili, ideali per tagli, lineari, curvi, angolati, e per la realizzazione di forme complesse con disco o con utensile fresa. Cavallo di battaglia di Sassomeccanica, queste macchine sono considerate tra le più precise e sicure del mercato. Compatta, versatile e potente. Progettata e realizzata per offrire le massime performance nel minimo spazio possibile. Struttura monoblocco ad alta rigidità e completamente zincata a caldo. Grazie al doppio banco si evitano fermi macchina prolungati a tutto beneficio della produttività.



### 1 Stabili

Grazie alla robusta struttura in acciaio zincato a caldo e al progetto tecnico, particolarmente azzeccato, le macchine K•600 sono solide e stabili nel tempo.

### 2 Precise

I movimenti sugli assi X e Y sono assicurati da guide lineari e cremagliere elicoidali ad alta tecnologia che permettono lavorazioni precise e veloci.

### 3 Affidabili

Un motore e una componentistica all'avanguardia conferiscono alla serie K•600 un'affidabilità che dura nel tempo, mantenendo alte prestazioni.

### 4 Versatili

Forme semplici o complesse non sono più un problema, il software SassoMechanica è versatile e veloce per realizzare tagli con lama di qualsiasi genere e lavorazioni con fresa.